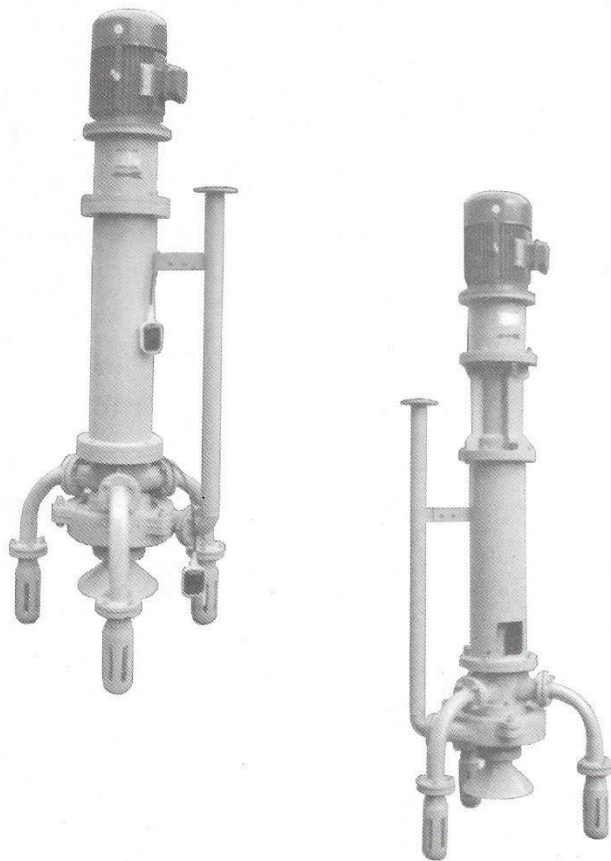




多吸头 液下泵 立式排污泵 立式防淤排污泵

· 使用说明书 ·



江苏中电泵阀制造有限公司

Jiangsu China-Electric Pump Valve Manufacturing Co.,Ltd.



一、产品简介

PWDL、PWXL 和 PWCL 型立式防淤排污泵是我厂技术人员在总结国内外同类产品先进技术的基础上研制成功的新型排污泵，也是我公司的主导产品，具有结构简单、安装方便、噪声低、效率高、防淤、节能等特点，在排送含有固体颗粒的污水方面具有独特功效。

二、主要用途

PWDL、PWXL 和 PWCL 型立式防淤排污泵主要用于冶金、矿山、电力、煤炭、造纸、轻纺、建材、机械、市政工程等工业生产部门做为矿浆、泥浆、砂浆、纸浆等各种浆体输送设备。它既可以间断工作，也可以连续工作。

三、主要特点

PWDL、PWXL 和 PWCL 型立式防淤排污泵除具备离心泵的共性外，还有其它泵不具备的四大特点：

1、多吸头：每台泵有 4 个吸水头，分布在泵坑的中央和各个角落，因而吸头备用率高，吸水范围大，泵坑沉积少。

2、带搅拌：在主吸头下部装有搅拌器，可将泵坑内的沉淀物搅起，能有效的防止吸头堵塞和泵坑淤积。

3、设绞刀：在搅拌轮上部装有金属绞刀，可将污水中的纤维物质（如手套、抹布、塑料等）绞碎，可有效地防止吸水头堵塞。

4、免固定：其它类型的立式污水泵都设有托架，固定在泵坑内的预埋件上，不但安装麻烦，也给检修和泵坑清淤带来极大的不便，而多吸头立式防淤排污泵，支吸头既是吸水头又是泵的支架，不需安装固定，只需将泵放于坑内联接出水管即可，运行平稳，检修维护方便。当然根据用户的需要和现场的实际情况，也可以采用托架支撑的方法进行安装。

四、适用条件

1、输送污水水温不能超过 60℃。

2、污水中的固体颗粒粒径不得超过 15mm。

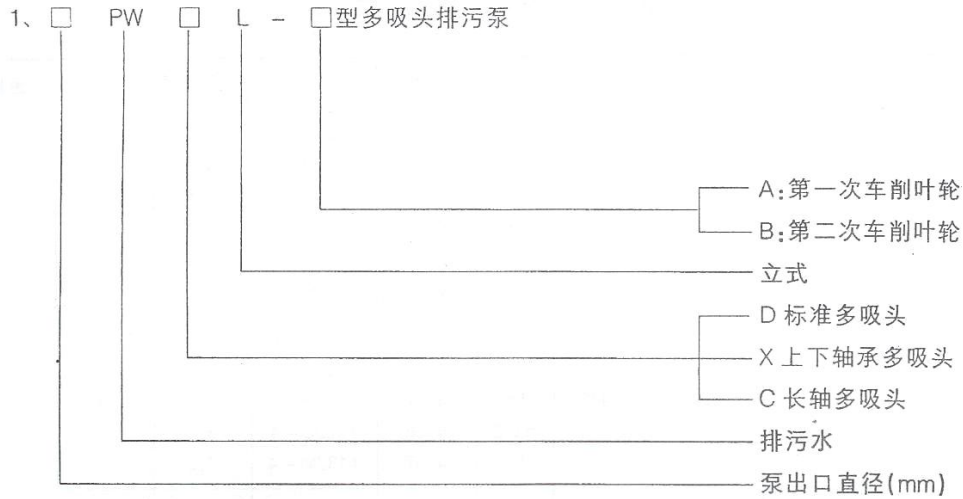
3、被输送污水的最高允许浓度为 30% 左右。

4、输送介质中的固体颗粒比重不限。

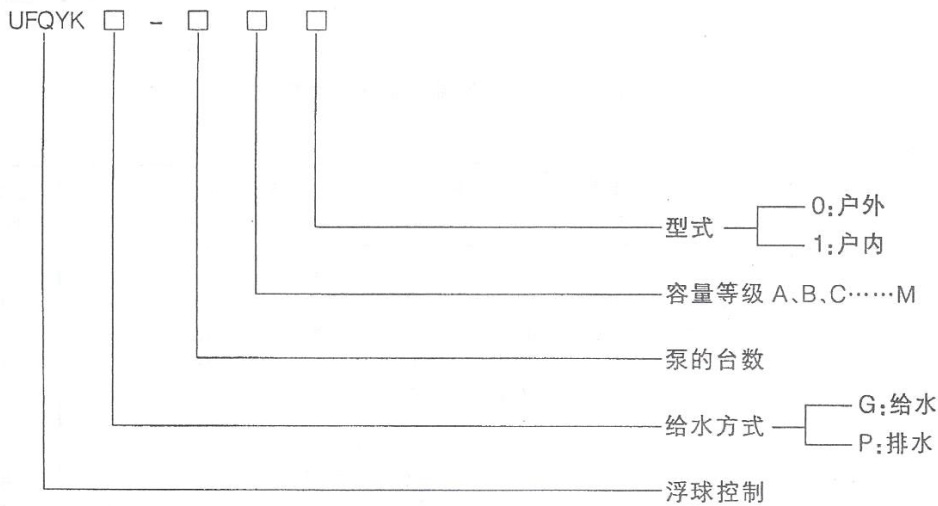
5、各种不同型号的排污泵，适用的淹没水深也不同，即 PWDL 为 1.5-1.8m，PWXL 为 1.5~2.0m，PWCL 2.5~2.8m。



五、型号说明



2、UFQYK 浮球液位控制装置



六、结构说明

PWDL、PWXL 和 PWCL 型立式防淤排污泵由立式电机和泵体两部分组成。电机与泵通过联轴器直联，每台泵有 4 个吸头，支吸水头兼做泵的支架。从材质上看过流部件为球墨铸铁。该泵为双吸离心式杂质泵，叶轮为开式。



七、性能参数

50PWDL、50PWXL 和 50PWCL 型排污泵性能参数表

型 号	流量Q (m ³ /h)	扬程H (m)	叶轮直径 D(mm)	转速n (r/min)	效率 (%)	轴功率N (kW)	电 动 机			重量 (kg)
							型号	N(kW)	V(伏)	
50PWDL 50PWXL 50PWCL	26.1	24.1	260	1440	46.2	3.7	Y132S-4	5.5	380	290
	32.7	23.4			53	3.94	Y132S-4	5.5		
	39.5	22.6			56	4.25	Y132M-4	7.5		
	48.9	22.3			54.1	5.46	Y132M-4	7.5		
	55.0	21.9			52	6.27	Y160M-4	11		390
50PWDL-A 50PWXL-A 50PWCL-A	23.6	19.5	234	1440	45.2	2.76	Y132S-4	5.5	380	290
	29.5	19.0			51.9	2.93	Y132S-4	5.5		
	35.5	18.3			55	3.17	Y132S-4	5.5		
	44.0	18.1			53.2	4.08	Y132S-4	5.5		
	49.6	17.7			51	4.67	Y132M-4	7.5		390
50PWDL-B 50PWXL-B 50PWCL-B	20.9	15.5	208	1440	44.2	2	Y112M-4	4	380	290
	26.2	15.0			50.9	2.15	Y112M-4	4		
	31.6	14.5			54	2.31	Y112M-4	4		
	39.2	14.3			52.1	2.93	Y112M-4	4		
	44.0	14.1			50	3.33	Y132S-4	5.5		390

65PWDL、65PWXL 和 65PWCL 型排污泵性能参数表

型 号	流量Q (m ³ /h)	扬程H (m)	叶轮直径 D(mm)	转速n (r/min)	效率 (%)	轴功率N (kW)	电 动 机			重量 (kg)
							型号	N(kW)	V(伏)	
65PWDL 65PWXL 65PWCL	38.2	33.6	304.5	1460	44.3	7.89	Y160M-4	11	380	340
	50.8	32.7		1460	53.2	8.47	Y160M-4	11		
	64.5	31.5		1460	58.4	9.33	Y160L-4	15		
	79.5	30.8		1470	60	10.5	Y160L-4	15		
	95.0	29.8		1470	58.2	12.2	Y180M-4	18.5		440
65PWDL-A 65PWXL-A 65PWCL-A	34.3	27.2	274	1460	43.2	5.88	Y132M-4	7.5	380	340
	45.7	26.5			52.2	6.29	Y160M-4	11		
	57.7	25.3			57	6.96	Y160M-4	11		
	71.6	24.9			59	8.22	Y160M-4	11		
	85.5	24.1			57	9.82	Y160L-4	15		440
65PWDL-B 65PWXL-B 65PWCL-B	30.5	21.5	243.5	1460	44.2	4.23	Y132M-4	7.5	380	340
	40.6	20.9			51.2	4.51	Y132M-4	7.5		
	51.3	20.0			56.4	4.94	Y132M-4	7.5		
	63.6	19.6			58	5.87	Y132M-4	7.5		
	76.0	19.2			56	7.02	Y160M-4	11		440



80PWDL、80PWXL 和 80PWCL 型排污泵性能参数表

型号	流量Q (m ³ /h)	扬程H (m)	叶轮直径 D(mm)	转速n (r/min)	效率 (%)	轴功率N (kW)	电动机			重量 (kg)
							型号	N(kW)	V(伏)	
80PWDL 80PWXL 80PWCL	57.9	44.4	350	1460	45.8	15.3	Y180M-4	18.5	380	400
	70.7	43.5		1460	51.9	16.1	Y180L-4	22.0		
	80.8	42.7		1460	55.7	16.9	Y180L-4	22.0		
	97.3	41.3		1470	59.6	18.3	Y180L-4	22.2		
	120.7	40.7		1470	64.3	20.8	Y200L-4	30.0		520
80PWDL-A 80PWXL-A 80PWCL-A	52.1	36	315	1460	44.8	11.4	Y160L-4	15.0	380	400
	63.6	35.3			50.9	12	Y160L-4	15.0		
	72.7	34.6			54.7	12.5	Y180M-4	18.5		
	87.6	33.5			58.6	13.6	Y180M-4	18.5		
	108.6	33			63.3	15.4	Y180L-4	22.0		520
80PWDL-B 80PWXL-B 80PWCL-B	46.3	28.4	280	1460	43.8	8.1	Y160M-4	11.00	380	400
	56.6	27.8			49.9	8.5	Y160M-4	11.00		
	64.7	27.3			53.7	8.9	Y160L-4	15.0		
	77.9	26.4			57.6	9.7	Y160L-4	15.0		
	96.6	26			62.3	10.9	Y160L-4	15.0		520

注 1:表中产品技术性能系按清水试验给出的,如扬送矿浆等浆体时,需根据物料的粒度、比重和浓度等参数通过换算确定。对于粒度较细浓度较低的污水,可近似按下式进行换算:

$$H_{污} = H_{水} \cdot \gamma_{污}$$

式中: $H_{污}$ ——扬送污水所需扬程(m水柱)

$H_{水}$ ——扬送清水的扬程(m水柱)

$\gamma_{污}$ ——污水的比重

注 2:经验算,当本厂配用的电机功率不能满足使用要求时,可在订货时加以说明,以便按需要配带。用户可按下式验算:

$$N_{轴} = \frac{QH_{污}}{102\eta} \quad N \geq KN_{轴}$$

式中:Q=流量(L/S); $H_{污}$ ——扬送污水时的扬程(m水柱); η ——效率

$N_{轴}$ ——轴功率(kW); K——选择电机功率的附加系数,一般取 1.20

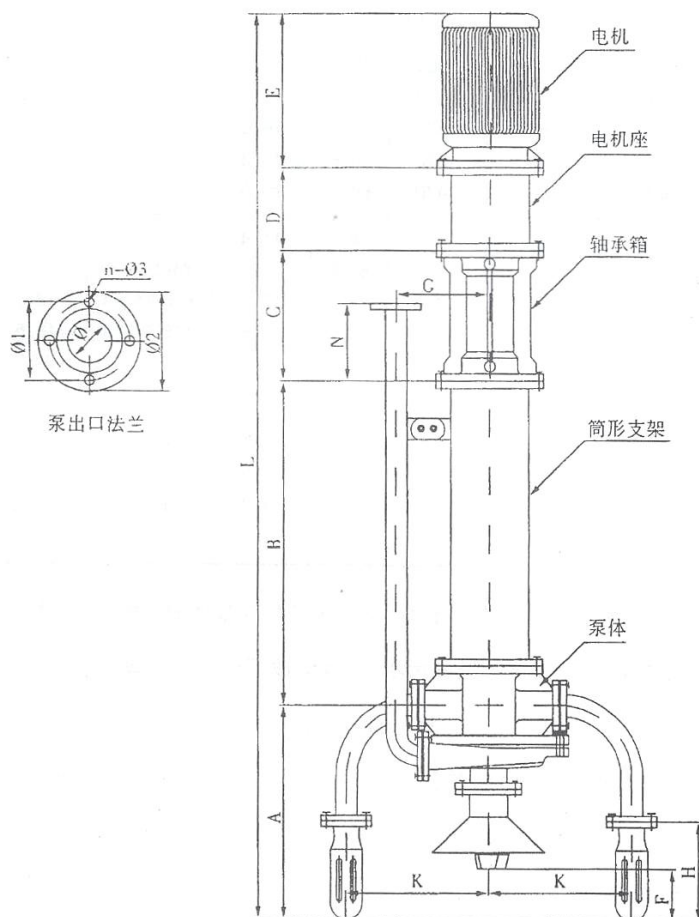
当带搅拌器时取 1.25; N——电机额定功率(kW)。

注 3:表中所给的重量 PWDL 和 PWXL 型泵为淹没水深为 1.5m 的重量,而 PWCL 型泵为淹没水深 2.5m 的重量。



八、外形尺寸

1. PWDL 型排污泵外形尺寸



PWDL 型排污泵外形尺寸表

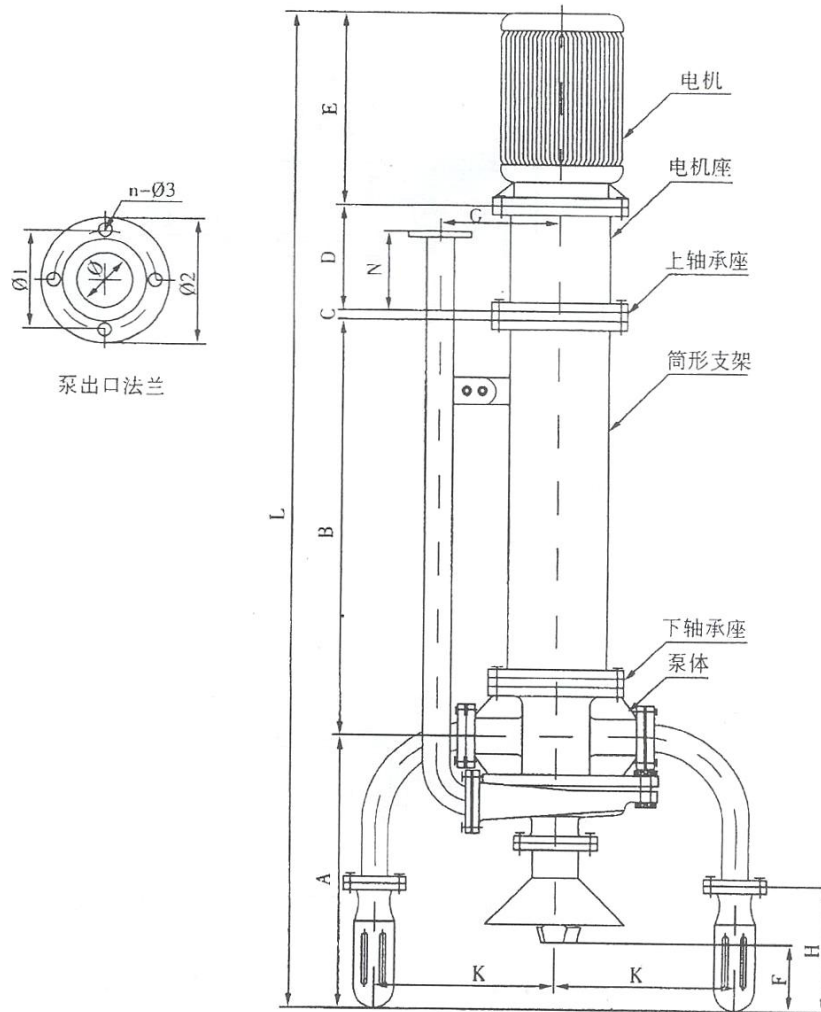
型号	A	B	C	D	E	F	H	N	G	K	L	出口法兰			
												Φ	Φ1	Φ2	n-Φ3
50PWDL	610	910	370	235	435	140	280	218	305	400	2560	50	110	140	4-14
65PWDL	610	910	370	265	535	140	280	233	365	500	2690	65	145	185	4-18
80PWDL	610	910	370	260	600	130	280	246	430	500	2750	80	160	200	8-18

注 1、该表是淹没深为 1.5m 的外形尺寸。

2、表中 50、65 和 80 泵所配的电机分别为 7.5、15、22kW。



2. PWXL 型排污泵外型尺寸



PWXL 型排污泵外形尺寸表

型号	A	B	C	D	E	F	H	N	G	K	L	出口法兰			
												Φ	$\Phi 1$	$\Phi 2$	n- $\Phi 3$
50PWXL	610	930	20	235	435	140	280	218	305	400	2230	50	110	140	4-14
65PWXL	610	930	20	265	535	140	280	233	365	500	2360	65	145	185	4-18
80PWXL	610	930	20	260	600	130	280	246	430	500	2420	80	160	200	8-18

注 1、该表是淹没深为 1.5m 的外形尺寸。

2、表中 50、65 和 80 泵所配的电机分别为 7.5、15、22kW。

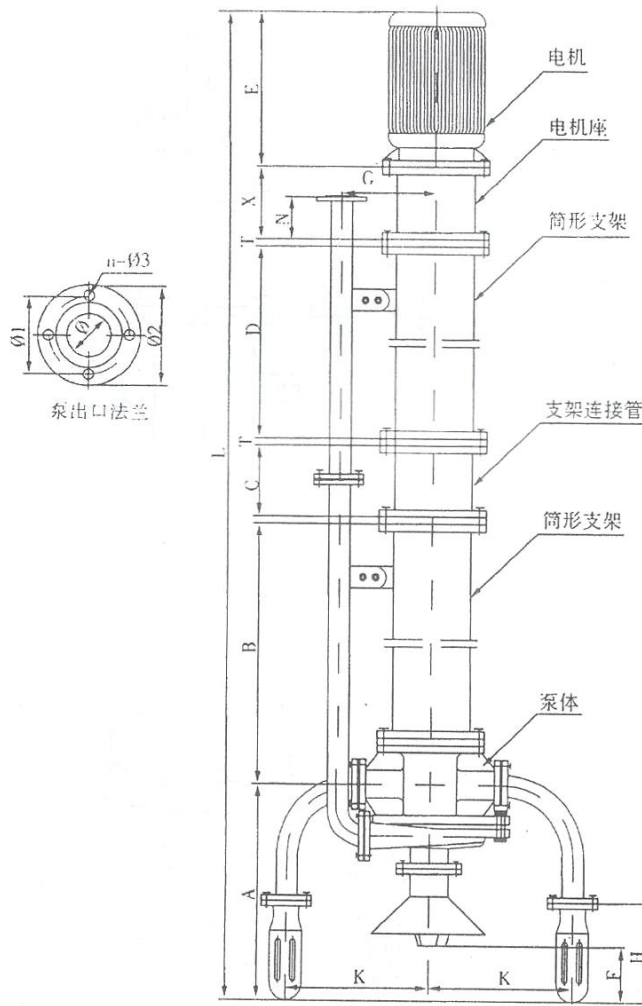


江苏中电泵阀制造有限公司

Jiangsu China-Electric Pump Valve Manufacturing Co., Ltd.

PWDL/PWXL/PWCL型立式防淤排污泵

3、PWCL 型排污泵外型尺寸



PWCL 型排污泵外形尺寸表

型号	A	B	T	C	D	X	E	F	H	N	G	K	L	出口法兰			
														Φ	Φ1	Φ2	n-Φ3
50PWCL	610	930	20	200	740	205	435	140	280	175	305	400	3180	50	110	140	4-14
65PWCL	610	930	20	200	740	235	535	140	280	175	365	500	3310	65	145	185	4-18
80PWCL	610	930	20	200	740	230	600	130	280	125	430	500	3370	80	160	200	8-18

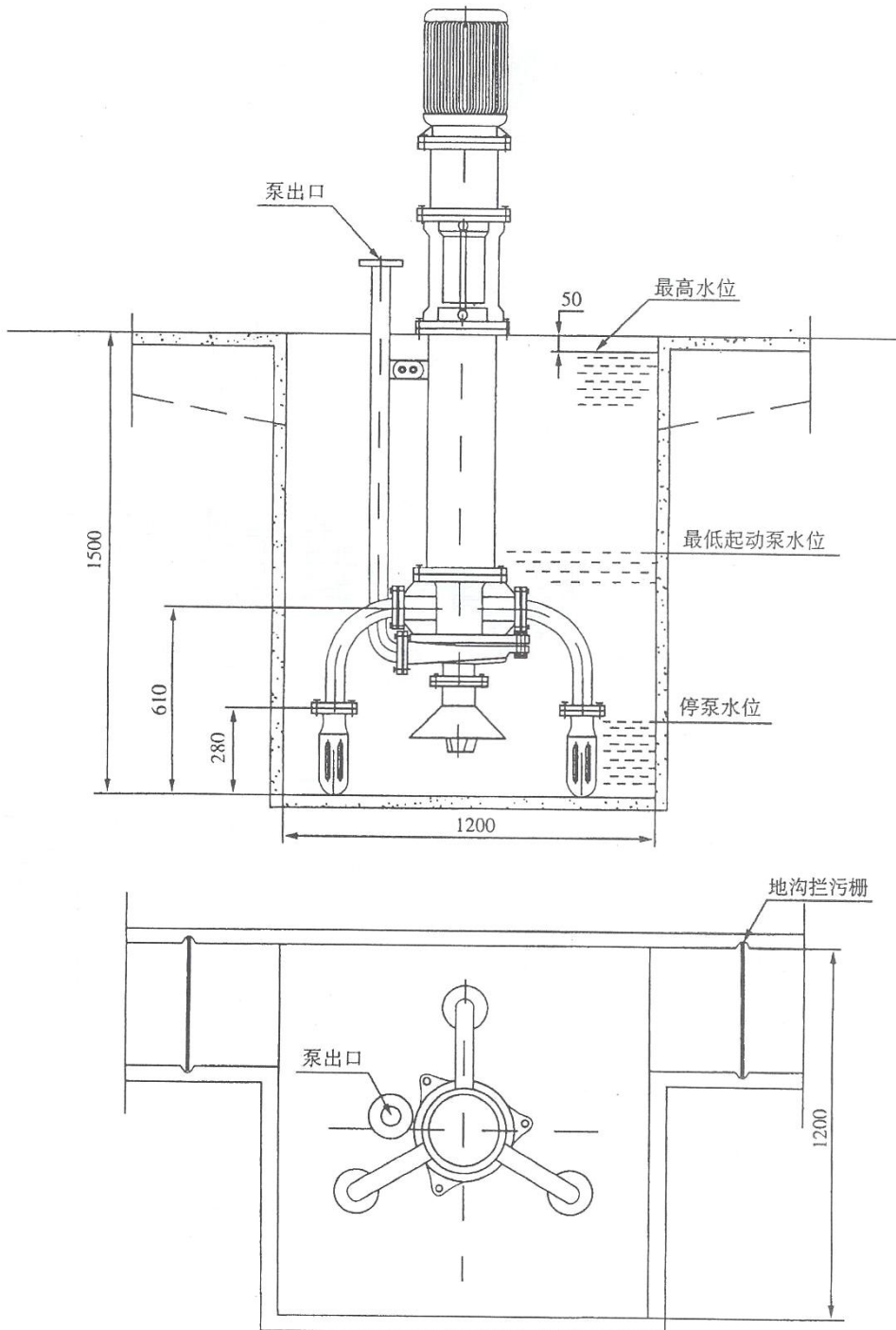
注 1、该表是淹没深为 1.5m 的外形尺寸。

2、表中 50、65 和 80 泵所配的电机分别为 7.5、15、22kW。



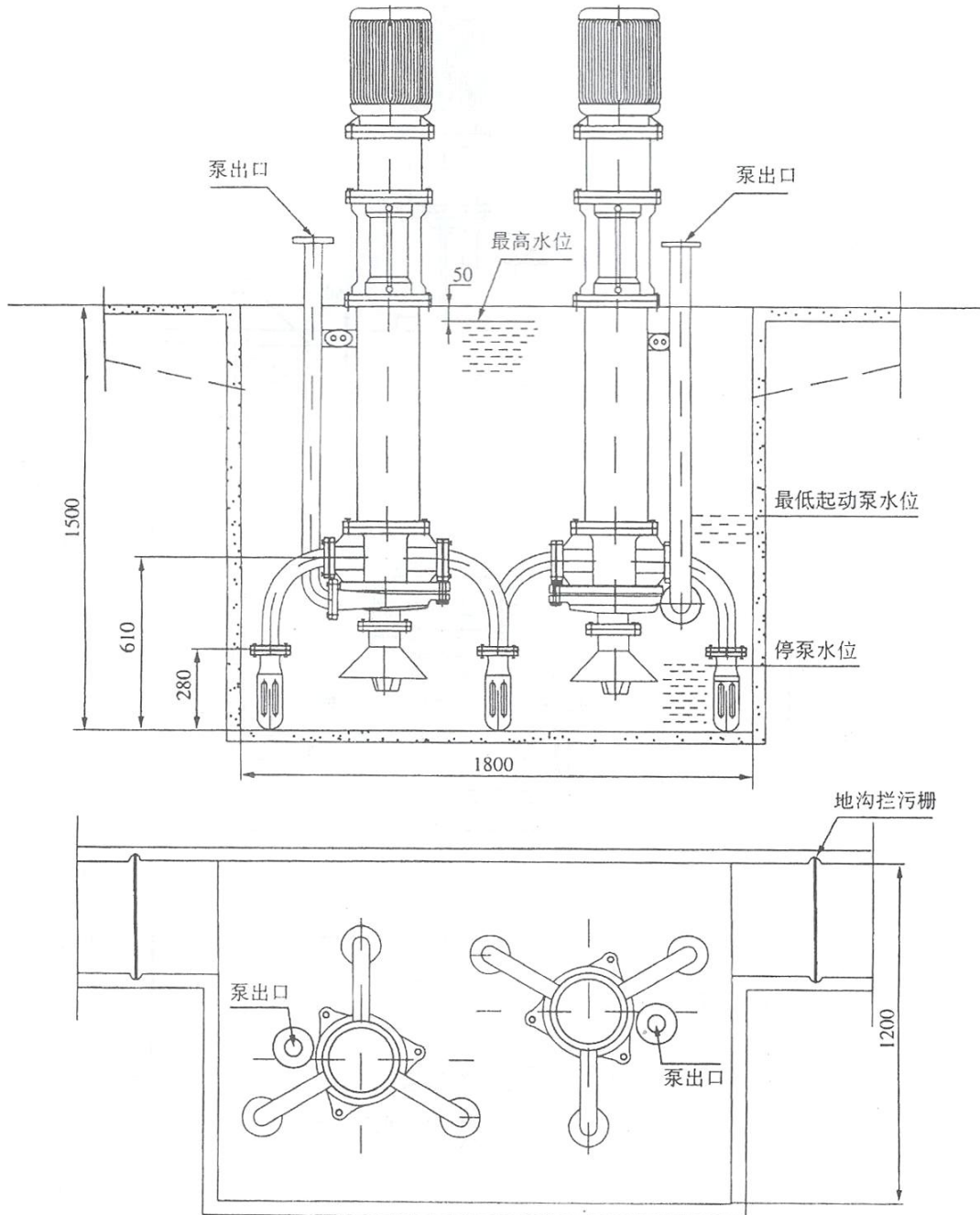
九、安装尺寸

1、单台泵安装尺寸





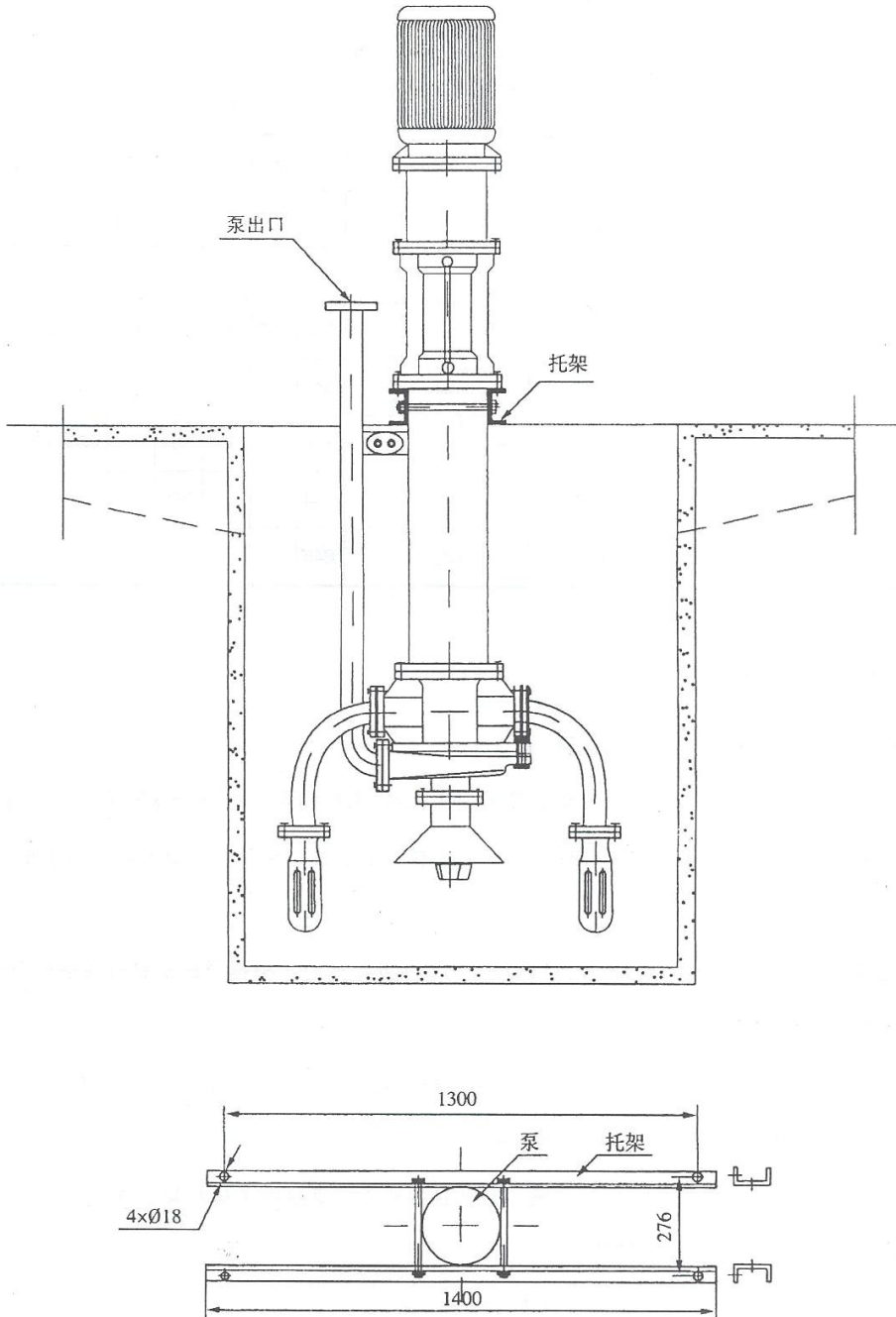
2、两台泵安装尺寸





3、托架安装

该排污泵在安装形式上分为固定安装和托架安装两种，如果采用托架安装，其安装托架的尺寸及托架与排污泵的关系如下图。





十、泵的重量

不同型号规格排污泵重量一览表

电机容量 淹没 泵规格 水深	PWDL			PWXL						PWCL												
	1.5			1.8			1.5			1.8			2		2.5			2.8				
	50	65	80	50	65	80	50	65	80	50	65	80	50	65	80	50	65	80	50	65	80	
4	339			362			329			352			367			440			460			
5.5	354			377			344			367			382			454			474			
7.5	367	407		390	430		357	407		380	430		395	445		467	517		487	540		
11	412	452	522	435	475	545	402	452	502	425	475	525	440	490	540	512	562	642	532	585	665	
15		470	540		493	563		470	520		493	543		508	558		580	660		603	683	
18.5		496	566		519	589		496	546		519	569		534	584		606	686		629	709	
22			581			604			561			584			599			701				724
30			642			665			622			645			660			762				785

注：表中重量含电机在内。

十一、浮球液位控制装置的使用

为了确保污水系统正常、安全运行,延长设备使用寿命,本厂向用户推出浮球液位控制装置。

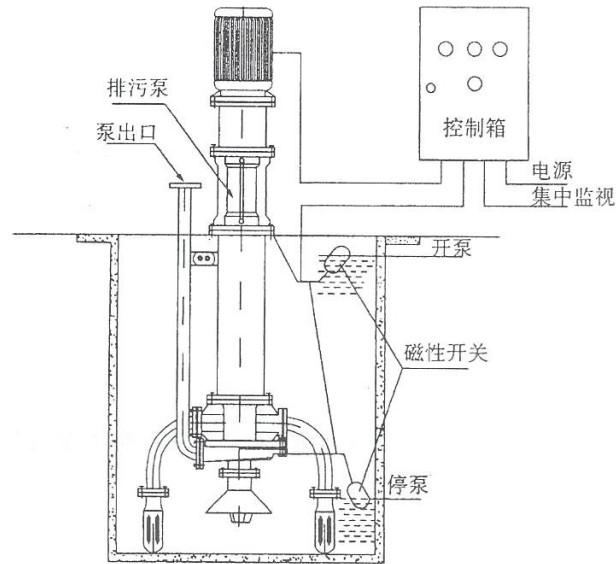
由控制箱与浮球磁性开关组成的浮球液位控制装置,是立式排污泵的配套产品,用于单台或两台泵的液位自动控制。

本装置有手动和自动两种工作方式,在自动工作方式时,排污泵根据浮球磁性开关的位置进行动作,低水位停泵,高水位开泵。

本装置设有灯光显示,灯亮表明泵运行。根据用户需要还可以留有给远方监视站送去故障、水满和电源消失信号,以便集中监视站对运行状况进行监视。

本装置具有备用泵自动投入工作的功能,当一台泵故障或满足不了排水量要求时,另一台泵可自动投入工作,备用泵和工作泵可任意调换使用。

UFQYK 浮球液位控制装置与排污泵安装接线示意图。



UFQYK 系列规格一览表

电动机容量 (kW)	一台泵系列		二台泵系列		电 源
1.1kW	UFQYKG - 1A ₁ ⁰	UFQYKP - 1A ₁ ⁰	UFQYKG - 2A ₁ ⁰	UFQYKP - 2A ₁ ⁰	单相200V
1.5kW	UFQYKG - 1B ₁ ⁰	UFQYKP - 1B ₁ ⁰	UFQYKG - 2B ₁ ⁰	UFQYKP - 2B ₁ ⁰	单相200V
2.2kW	UFQYKG - 1C ₁ ⁰	UFQYKP - 1C ₁ ⁰	UFQYKG - 2C ₁ ⁰	UFQYKP - 2C ₁ ⁰	三相380V
3kW	UFQYKG - 1D ₁ ⁰	UFQYKP - 1D ₁ ⁰	UFQYKG - 2D ₁ ⁰	UFQYKP - 2D ₁ ⁰	三相380V
4kW	UFQYKG - 1E ₁ ⁰	UFQYKP - 1E ₁ ⁰	UFQYKG - 2E ₁ ⁰	UFQYKP - 2E ₁ ⁰	三相380V
5.5kW	UFQYKG - 1F ₁ ⁰	UFQYKP - 1F ₁ ⁰	UFQYKG - 2F ₁ ⁰	UFQYKP - 2F ₁ ⁰	三相380V
7.5kW	UFQYKG - 1G ₁ ⁰	UFQYKP - 1G ₁ ⁰	UFQYKG - 2G ₁ ⁰	UFQYKP - 2G ₁ ⁰	三相380V
11kW	UFQYKG - 1H ₁ ⁰	UFQYKP - 1H ₁ ⁰	UFQYKG - 2H ₁ ⁰	UFQYKP - 2H ₁ ⁰	三相380V
15kW	UFQYKG - 1I ₁ ⁰	UFQYKP - 1I ₁ ⁰	UFQYKG - 2I ₁ ⁰	UFQYKP - 2I ₁ ⁰	三相380V
18.5kW	UFQYKG - 1J ₁ ⁰	UFQYKP - 1J ₁ ⁰	UFQYKG - 2J ₁ ⁰	UFQYKP - 2J ₁ ⁰	三相380V
22kW	UFQYKG - 1K ₁ ⁰	UFQYKP - 1K ₁ ⁰	UFQYKG - 2K ₁ ⁰	UFQYKP - 2K ₁ ⁰	三相380V
30kW	UFQYKG - 1L ₁ ⁰	UFQYKP - 1L ₁ ⁰	UFQYKG - 2L ₁ ⁰	UFQYKP - 2L ₁ ⁰	三相380V
37kW	UFQYKG - 1M ₁ ⁰	UFQYKP - 1M ₁ ⁰	UFQYKG - 2M ₁ ⁰	UFQYKP - 2M ₁ ⁰	三相380V



十二、设计选用注意事项

1、设计者在确定泵坑深度时,要确保泵轴承箱的下端高于坑内最高水位,避免污水淹没轴承,延长轴承的使用寿命,同时要保证主吸水头水下埋深不小于 500mm。

2、为了保证排污泵能正常工作,污水在入泵坑之前要设格栅,以便将大于 15mm 的颗粒拦截在泵坑之外。

3、为了安装和检修方便,在没有起重设备的车间里使用该泵时,最好在泵的上方设起重吊环。

4、由于该泵的支吸水头(兼做支架)直接落于坑底,所以要求泵坑底要做成水平的,不能有坡度,以确保泵运行平稳。

5、如果输送介质浓度较大时,为保证排污泵正常运行和延长使用寿命,宜在泵坑之前设预沉地(即双池制)。

6、如果一个泵坑设两台泵(一台工作,一台备用)时,备用泵吸头易堵塞,所以,两台泵应互为备用,交替工作。

7、建议设计者在做输送管道设计时,为安装运行方便起见,泵的出口与固定管道之间最好采用软联接。

8、样本中给的安装图泵坑为方形,如果在设计中能采用圆形坑,对减少沉积死角效果更好。

十三、订货须知

(一)立式防淤排污泵

1、非标准泵高(缩短或加长)订货时,请注明尺寸,以便用户需要加工。

2、如有特殊需要,经双方协商后,还可供应各种特殊需要的排污泵产品。

(二)浮球液位控制装置

1、控制电缆超过 10m 时,应提出要求增加电缆长度(费用另计),或增加端子箱。

2、泵的动力电缆和电源的动力电缆由用户自备。如用户需设端子箱,由控制箱至端子箱的控制电缆和送集中监视的控制电缆均由用户自备。

3、成套订货时,用户要提供水泵的型号及配带电机容量,以便选择本装置主回路参数的整定值。

4、订货时要注明产品名称和型号规格。



直管(钢管)磨擦损失简表(供估算用)

流量Q		管径Dg(mm)												备注
		50		70		80		100		125		150		
(m ³ /h)	(l/s)	V	100i	V	100i	V	100i	V	100i	V	100i	V	100i	
5.04	1.4	0.66	2.37											1、局部阻力损失为直管损失的10%。 2、表中的直管磨擦损失为每100m管长损失的m水柱。
7.56	2.1	1.08	5.96	0.65	1.68									
10.08	2.8	1.32	8.69	0.79	2.41	0.56	1.03							
15.12	4.2	1.98	19.60	1.19	5.12	0.85	2.17							
20.16	5.6			1.59	9.07	1.13	3.70	0.65	0.92					
25.20	7.0			1.99	14.2	1.41	5.73	0.81	1.36					
30.24	8.4					1.69	8.24	0.97	1.95	0.63	0.67			
35.28	9.8					1.97	11.2	1.13	2.60	0.74	0.89			
40.5	11.25							1.30	3.38	0.85	1.15	0.60	0.48	
45.0	12.5							1.44	4.18	0.94	1.40	0.66	0.58	
50.4	14.0							1.62	5.24	1.05	1.72	0.74	0.72	
55.8	15.5							1.78	6.42	1.17	2.08	0.82	0.86	
59.4	16.5							1.90	7.28	1.24	2.35	0.87	0.97	
64.8	18.0							2.08	8.66	1.36	2.79	0.95	1.14	
70.2	19.5									1.47	3.28	1.03	1.32	
75.6	21.0									1.58	3.80	1.11	1.52	
79.2	22.0									1.66	4.17	1.17	1.65	
86.4	24.0									1.81	4.97	1.27	1.95	
90.0	25.0									1.88	5.39	1.32	2.12	
95.4	26.5									2.00	6.05	1.40	2.38	
100.8	28.0											1.48	2.66	
106.2	29.5											1.56	2.95	
111.6	31.0											1.64	3.26	
115.2	32.0											1.70	3.48	
120.3	33.5											1.77	3.81	
126.0	35.0											2.06	5.51	

企业文化

Company Culture

企业精神：精心制造 科学管理 优质服务

Company spirit:Elaborately Manufacture/Scientific Management/Advanced Service

企业理念：科技创新 以质取胜 追求卓越

Company Value:Innovative Technology/Competitive Quality/Superior Leader

企业宗旨：精诚合作 厚积博发 共创辉煌

Company Mission:Cooperation/Development/Advancement



地址：江苏省靖江市红北路98号

Add: 98 Hongbei Road,Jingjiang,Jiangsu,China

邮编(Postal Code): 214532

电话(tel): 0523-81167566

传真(fax): 0523-81167588

Http://www.cepvm.com

E-mail:ce@cepvm.com